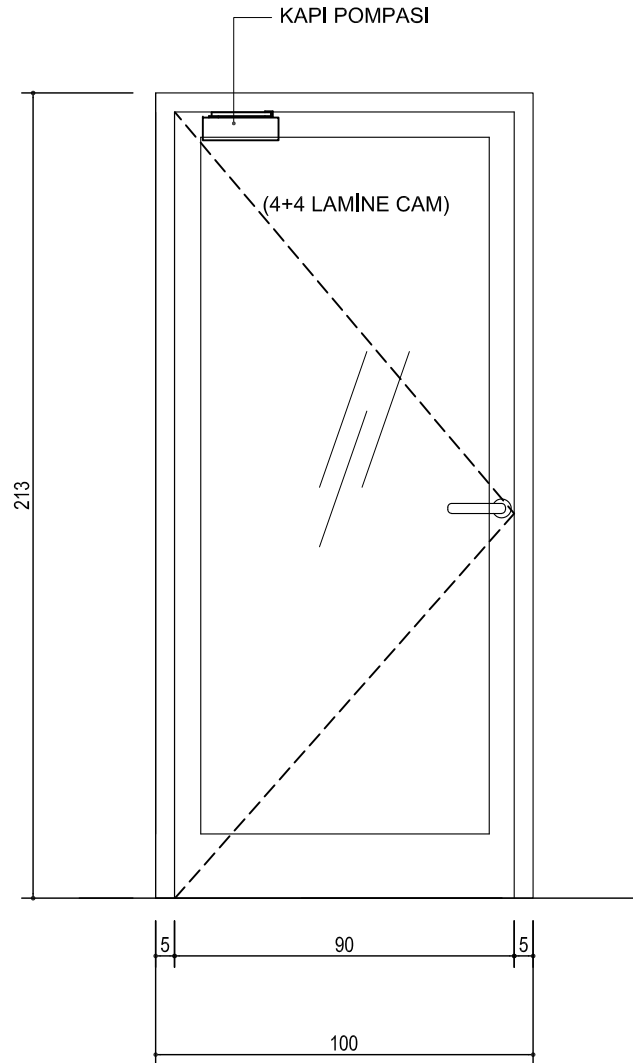


SS Marcel Aronya ve Tıbbi Aromatik Bitkiler Kadın Girişimi Üretimi ve İşletme Kooperatifi  
Aronya ve Tıbbi Aromatik Bitkiler İşletme Tesisi Tadilat / Tamirat İşleri  
KAPI LİSTESİ VE DETAYLARI

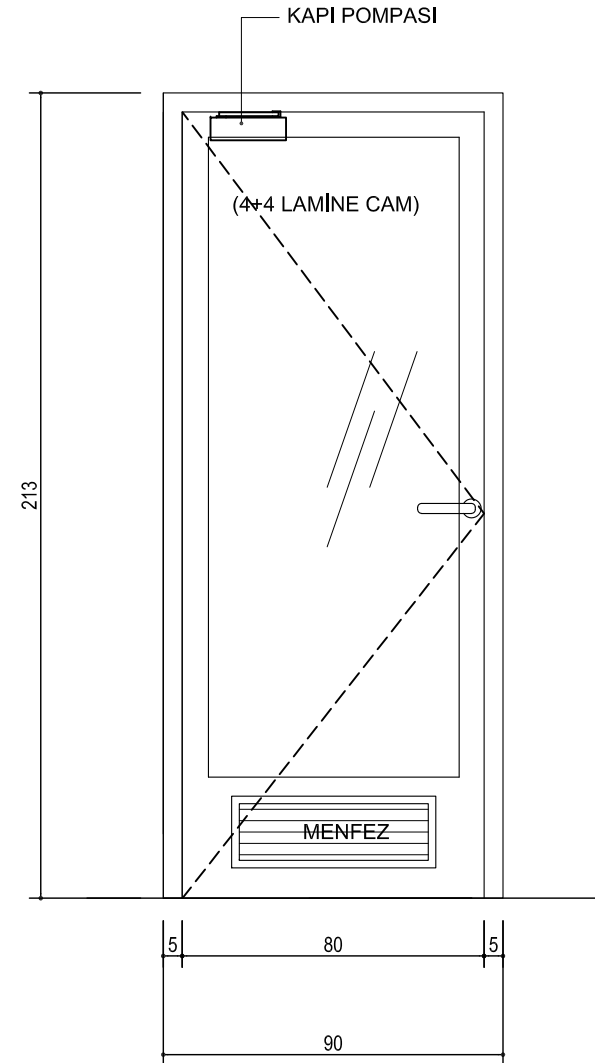
MİMARİ ÇİZİMLER

KAT	PROJEDEKİ KAPI NO	KANAT VE KASA RENGİ	KANAT TİPİ	AÇILIM YÖNÜ	KAPI ENİ (L)	KAPI BOYU SİPARİŞ ÖLÇÜSÜ (H)	WC Tipi kol + WC kilit	Alüminyum Menfez (cm)	STOPER	HİDROLİK KAPI KAPATICI
ZEMİN	D1		MELAMİN KAPL .CAMLI		1000	2100	YOK	YOK	VAR	VAR
ZEMİN	D2		MELAMİN KAPL .CAMLI		1000	2100	YOK	YOK	VAR	VAR
ZEMİN	D3		MELAMİN KAPL		700	2100	VAR	YOK	YOK	YOK
BODRUM	D4		MELAMİN KAPL .CAMLI		900	2100	YOK	50*15 cm	VAR	VAR
BODRUM	D5		MELAMİN KAPL .CAMLI		900	2100	YOK	50*15 cm	VAR	VAR
BODRUM	D6		MELAMİN KAPL .CAMLI		900	2100	YOK	50*15 cm	VAR	VAR
BODRUM	D7		MELAMİN KAPL .CAMLI		900	2100	YOK	50*15 cm	VAR	VAR
BODRUM	D8		MELAMİN KAPL		900	2100	YOK	YOK	VAR	VAR
BODRUM	D9		MELAMİN KAPL		900	2100	YOK	YOK	VAR	VAR

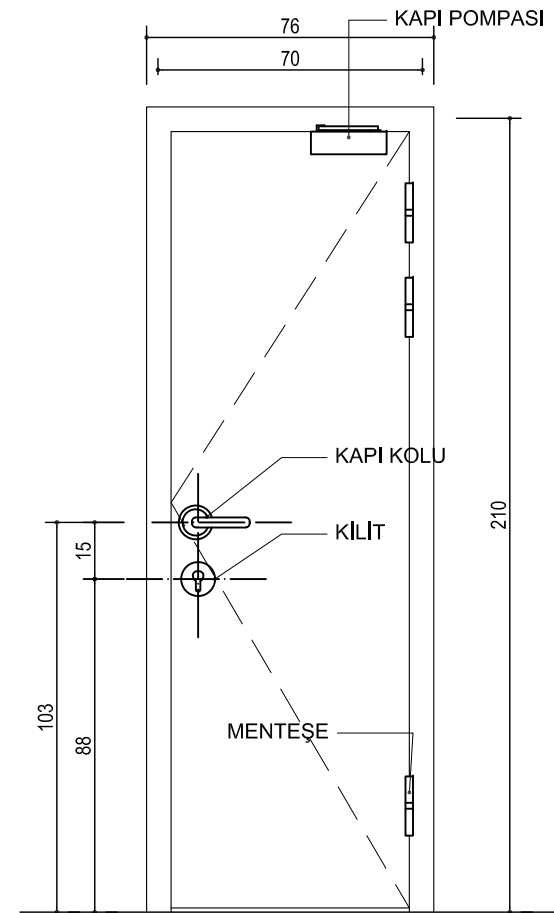
D1 - D3  
ALÜMİNYUM KASALI  
MELAMİN KAPLAMALI AHŞAP  
KAPI



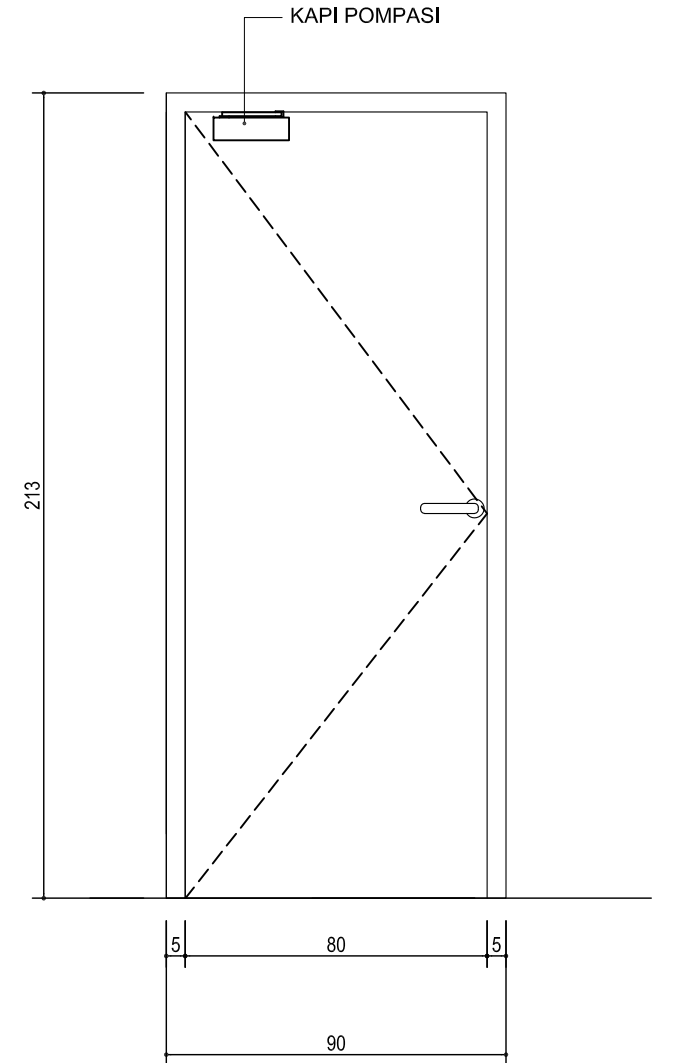
D4-D5-D6-D7  
ALÜMİNYUM KASALI  
MELAMİN KAPLAMALI  
AHŞAP KAPI



D2  
ALÜMİNYUM KASALI  
MELAMİN KAPLAMALI  
AHŞAP KAPI



D8- D9  
ALÜMİNYUM KASALI  
MELAMİN KAPLAMALI  
AHŞAP KAPI





SS Marcel Aronya ve Tıbbi Aromatik Bitkiler Kadın Girişimi Üretimi ve İşletme Kooperatifi  
Aronya ve Tıbbi Aromatik Bitkiler İşletme Tesisi Tadilat / Tamirat İşleri  
BODRUM KAT PLANI

